

Fiche produit:

# LISSA classic

Bras plafonnier – anesthésiste ou chirurgien

Version: 20161227FR

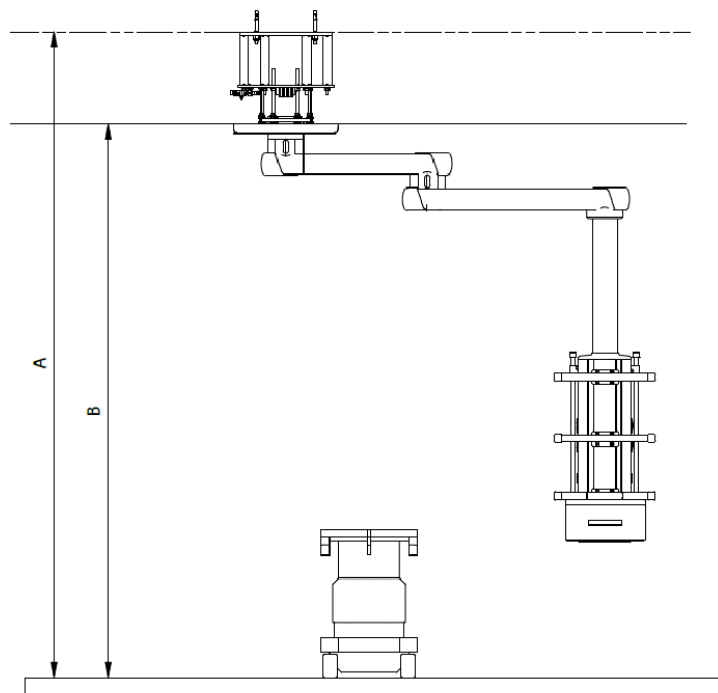


## Spécifications techniques des bras

- Bras simples et doubles disponibles
- Longueur du bras simple : 600, 800, 1000, 1200mm
- Portée totale du bras double : 1200, 1400, 1600, 1800, 2000, 2200, 2400 mm
- Trois articulations pivotantes - amplitude maximale de pivotement : 340°
- La plage de pivotement peut être réduite en réglant les butées de rotation.

## Spécifications techniques du boîtier de distribution

- Longueurs du boîtier de distribution vertical : 600, 700, 800, 1000 mm
- Boîtier de distribution vertical : forme à 3, 4 ou 6 plans, longueur : 600, 800, 1000, 1200 mm
- Longueurs non standard disponibles.
- Corps Boîtier de distribution en profilés d'aluminium
- Bras, capot de finition, panneaux de branchement et accessoires supplémentaires thermolaqués en RAL 9002.
- Les logements des roulements, les tubes de descente, le boîtier de distribution et les capuchons de protection sont peints en RAL 9022.
- Couleurs RAL non standards disponibles.



## Prises de gaz médicaux et prises de vide

- AFNOR (NF 90-116) ALS, DKD, Cahouet, Pressblock, ou autre

## Éclairage

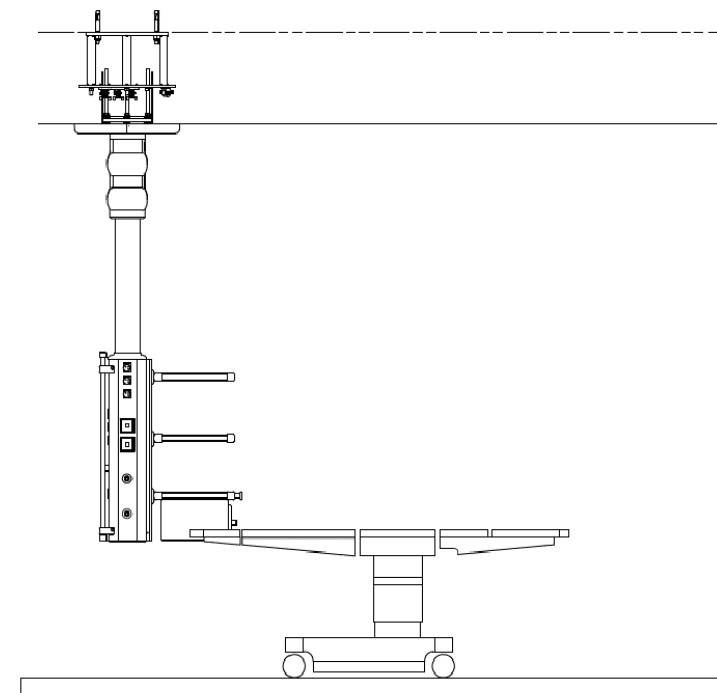
- Types d'éclairage : Lumière d'ambiance LED
- Emplacement de l'éclairage : sur les bras ou au bas du boîtier de distribution
- L'éclairage est allumé/éteint par un interrupteur/bouton sur l'unité

## Prises électriques et informatiques

- Prises électriques : Type E (FR) Legrand Mosaic 45 antibactérien surface à voyant, Simon, ou autre
- Prises informatiques : RJ-11 / RJ-12 / RJ-45, 6a cat. ou supérieur
- Prises multimédia : USB, HDMI, Neutrik hybrides, ou autres
- Appel malade selon la demande du client

## Configuration optionnelle

- Tubes verticaux pour maintenir les accessoires
- Des rails médicaux en acier inoxydable peuvent être fixés si nécessaire
- Accessoires supplémentaires : tiges verticales pour le montage d'accessoires, lampes d'examen, bras de moniteur articulés, perches à perfusion, paniers pour produits jetables



## Caractéristiques

- Bras léger avec frein à friction / pneumatique / électromagnétique

## Configuration standard du bras

- Prises de gaz médicaux : 2x O2, 1x N2O, 2x AIR, 2x VIDE, 1 x SEGA
- Prises électriques : 230 V - 12 pcs (3 circuits)
- Prises équipotentielles : 12 pcs
- Prises informatiques : RJ-45, cat 6. : 2 pcs
- Réserve pour les prises de l'utilisateur : 3 pcs
- Potence TPS à 4 crochets sur bras articulé
- Support avec rails latéraux type DIN (25x10 mm)
- Jeu de pinces pour accessoires supplémentaires
- Frein pneumatique

## Contact:

[info@system-med.fr](mailto:info@system-med.fr)  
Tel : 04 78 94 71 43  
[www.system-med.fr](http://www.system-med.fr)

Fiche produit:

# LISSA classic-lift

Bras plafonnier – anesthésiste ou chirurgien

Version: 20170111FR

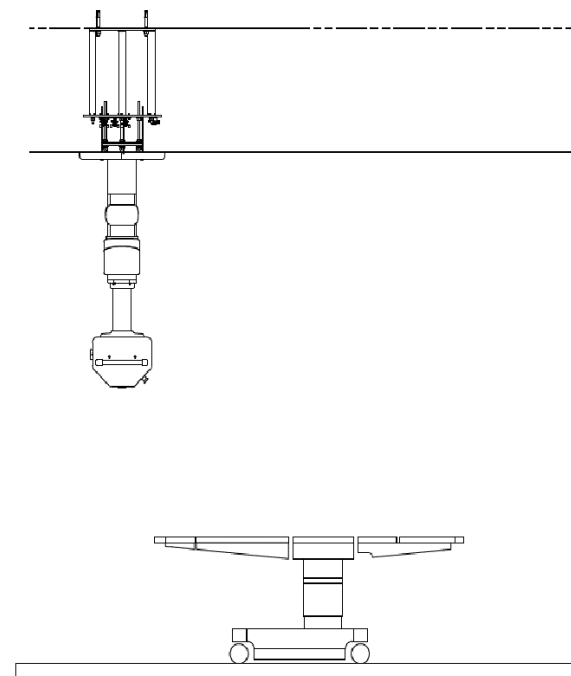
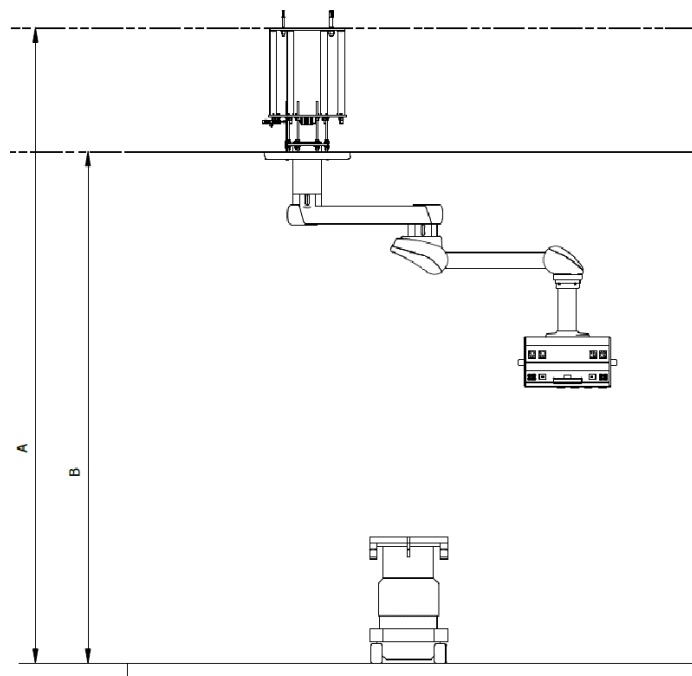


## Spécifications techniques des bras

- Bras simples et doubles disponibles
- Longueur du bras simple : 1000 mm
- Portée totale du bras double : 1600, 1800, 2000, 2200, 2400 mm
- Trois articulations pivotantes - amplitude maximale de pivotement : 340°
- La plage de pivotement peut être réduite en réglant les limiteurs de rotation.

## Spécifications techniques du boîtier de distribution

- Longueurs du boîtier de distribution horizontal: 600, 700, 800, 1000 mm
- Longueurs non standard du boîtier de distribution disponibles.
- Corps du boîtier de distribution en profilés d'aluminium
- Bras, capot de finition, panneaux de branchement et accessoires supplémentaires thermolaqués en RAL 9002.
- Les logements des roulements, les tubes de descente, le boîtier de distribution et les capuchons de protection sont peints en RAL 9



## Prises de gaz médicaux et prises de vide

- AFNOR (NF 90-116) ALS, DKD, Cahouet, Pressblock, ou autre

## Éclairage

- Types d'éclairage : Lumière d'ambiance LED
- Emplacement de l'éclairage : sur les bras ou au bas du boîtier de distribution
- L'éclairage est allumé/éteint par un interrupteur/bouton sur l'unité

## Prises électriques et informatiques

- Prises électriques : Type E (FR) Legrand Mosaic 45 antibactérien surface à voyant, Simon, ou autre
- Prises informatiques : RJ-11 / RJ-12 / RJ-45, 6a cat. ou supérieur
- Prises multimédia : USB, HDMI, Neutrik hybrides, ou autres
- Appel malade selon la demande du client

## Configuration optionnelle

- Tubes verticaux pour maintenir les accessoires
- Des rails médicaux en acier inoxydable peuvent être fixés si nécessaire
- Accessoires supplémentaires : tiges verticales pour le montage d'accessoires, lampes d'examen, bras de moniteur articulés, perches à perfusion, paniers pour produits jetables

## Caractéristiques

- Bras léger avec frein à friction / pneumatique / électromagnétique
- Réglage en hauteur de la tête de service possible (environ 800 mm) par le bras à ressort

## Configuration standard du bras

- Prises de gaz médicaux : 2x O<sub>2</sub>, 1x N<sub>2</sub>O, 2x AIR, 2x VIDE, 1 x SEGA
- Prises électriques : 230 V - 8 pcs (2 circuits)
- Prises équipotentielles : 4 pcs
- Prises informatiques : RJ-45 cat.6 : 2 pcs
- Rail medical type DIN (25x10 mm) : 300 mm
- Frein pneumatique

## Contact:

[info@system-med.fr](mailto:info@system-med.fr)

Tel : 04 78 94 71 43

[www.system-med.fr](http://www.system-med.fr)

Fiche produit:

# LISSA heavy

Bras plafonnier – anesthésiste ou chirurgien

Version: 20170918FR

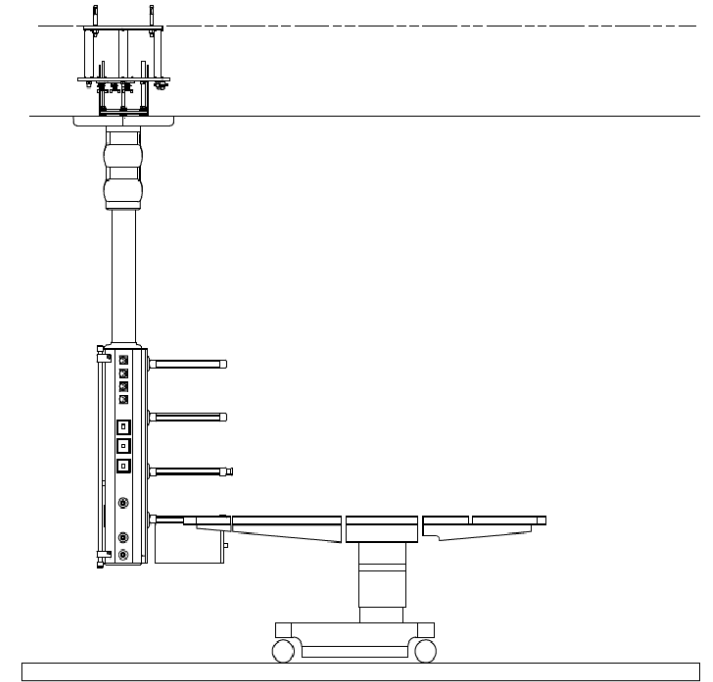
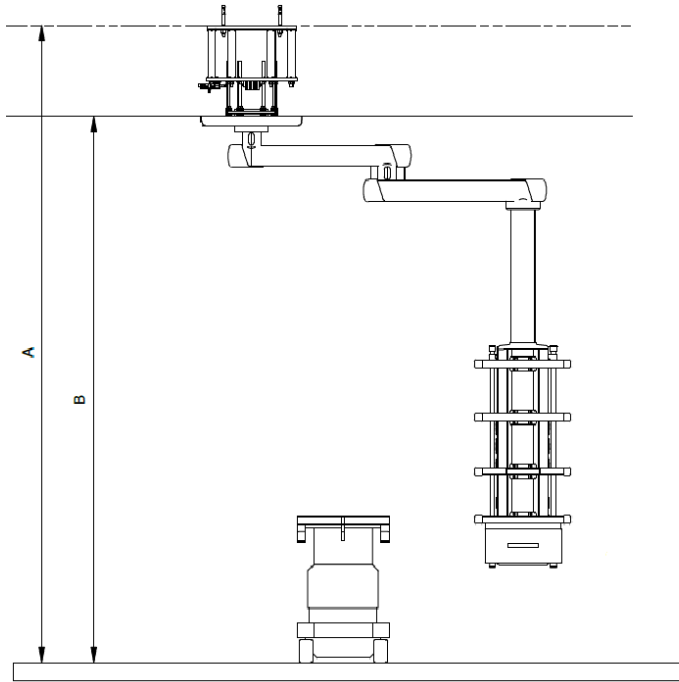


## Spécifications techniques des bras

- Bras simples et doubles disponibles
- Longueur du bras simple : 600, 800, 1000/1200, 1400, 1600 mm
- Portée totale du bras double : 1200, 1400, 1600, 1800, 2000, 2200, 2400, 2600 mm
- Trois articulations pivotantes - amplitude maximale de pivotement : 340°
- La plage de pivotement peut être réduite en réglant les limiteurs de rotation.

## Spécifications techniques du boîtier de distribution

- Longueurs du boîtier de distribution vertical : 600, 700, 800, 1000 mm
- Boîtier de distribution vertical : forme à 3, 4 ou 6 plans, longueur : 600, 800, 1000, 1200 mm
- Longueurs non standard disponibles.
- Corps Boîtier de distribution en profilés d'aluminium
- Bras, capot de finition, panneaux de branchement et accessoires supplémentaires thermolaqués en RAL 9002.
- Les logements des roulements, les tubes de descente, le boîtier de distribution et les capuchons de protection sont peints en RAL 9022.
- Couleurs RAL non standards disponibles.



## Prises de gaz médicaux et prises de vide

- AFNOR (NF 90-116) ALS, DKD, Cahouet, Pressblock, ou autre

## Éclairage

- Types d'éclairage : Lumière d'ambiance LED
- Emplacement de l'éclairage : sur les bras ou au bas du boîtier de distribution
- L'éclairage est allumé/éteint par un interrupteur/bouton sur l'unité

## Prises électriques et informatiques

- Prises électriques : Type E (FR) Legrand Mosaic 45 antibactérien surface à voyant, Simon, ou autre
- Prises informatiques : RJ-11 / RJ-12 / RJ-45, 6a cat. ou supérieur
- Prises multimédia : USB, HDMI, Neutrik hybrides, ou autres
- Appel malade selon la demande du client

## Configuration optionnelle

- Tubes verticaux pour maintenir les accessoires
- Des rails médicaux en acier inoxydable peuvent être fixés si nécessaire
- Accessoires supplémentaires : tiges verticales pour le montage d'accessoires, lampes d'examen, bras de moniteur articulés, perches à perfusion, paniers pour produits jetables

## Caractéristiques

- Capacité de charge la plus élevée du bras (1000kg pour un bras de 60cm)
- Frein électromagnétique / à friction

## Configuration standard du bras

- Prises de gaz médicaux : 2x O2, 1x N2O, 2x AIR, 2x VIDE, 1 xSEGA
- Prises électriques : 230 V - 12 pcs (3 circuits)
- Prises équipotentielles : 12 pcs
- Prises informatiques : RJ-45 cat. 6a : 2 pcs
- Provision pour les prises de l'utilisateur : 3 pcs
- Potence TPS à 4 crochets sur bras articulé
- Étagère avec rails latéraux de type DIN (25x10 mm)
- Tiroir : 1 pc
- Jeu de pinces pour accessoires supplémentaires
- Frein pneumatique

## Contact:

[info@system-med.fr](mailto:info@system-med.fr)  
Tel : 04 78 94 71 43  
[www.system-med.fr](http://www.system-med.fr)

Fiche produit:

# LISSA heavy-lift

Bras plafonnier – anesthésiste ou chirurgien

Version: 20170111FR

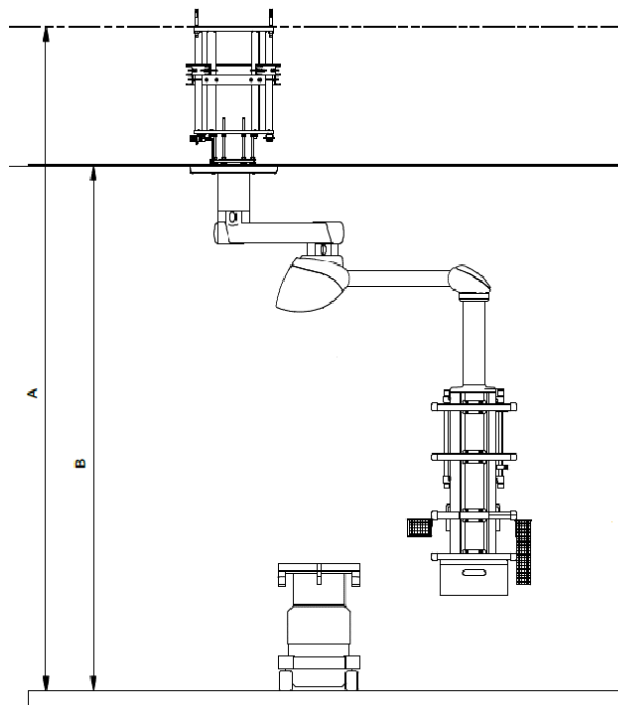


## Spécifications techniques des bras

- Bras simples et doubles disponibles
- Longueur du bras simple : 1000 mm
- Portée totale du bras double : 1600, 1800, 2000, 2200, 2400, 2600 mm
- Trois articulations pivotantes - amplitude maximale de pivotement : 340°
- La plage de pivotement peut être réduite en réglant les limiteurs de rotation.

## Spécifications techniques du boîtier de distribution

- Longueurs du boîtier de distribution vertical : 600, 700, 800, 1000 mm
- Boîtier de distribution vertical : forme à 3, 4 ou 6 plans, longueur : 600, 800, 1000, 1200 mm
- Longueurs non standard disponibles.
- Corps Boîtier de distribution en profilés d'aluminium
- Bras, capot de finition, panneaux de branchement et accessoires supplémentaires thermolaqués en RAL 9002.
- Les logements des roulements, les tubes de descente, le boîtier de distribution et les capuchons de protection sont peints en RAL 9022.
- Couleurs RAL non standards disponibles.



## Prises de gaz médicaux et prises de vide

- AFNOR (NF 90-116) ALS, DKD, Cahouet, Pressblock, ou autre

## Éclairage

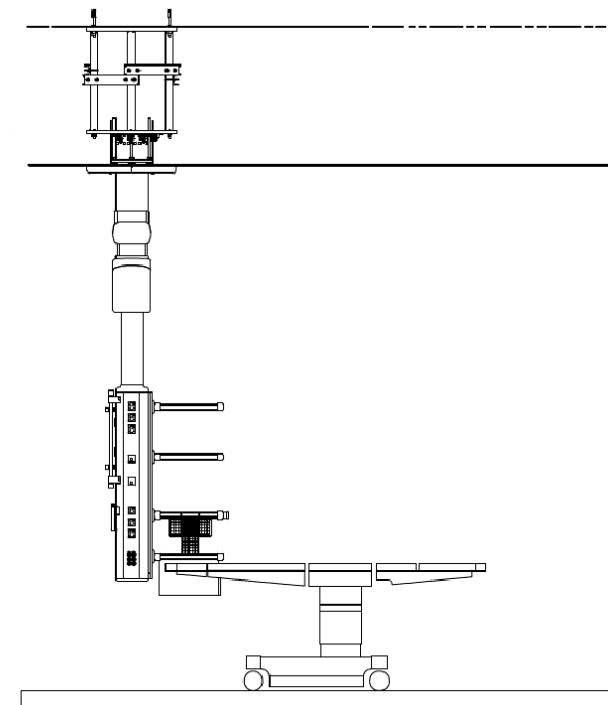
- Types d'éclairage : Lumière d'ambiance LED
- Emplacement de l'éclairage : sur les bras ou au bas du boîtier de distribution
- L'éclairage est allumé/éteint par un interrupteur/bouton sur l'unité

## Prises électriques et informatiques

- Prises électriques : Type E (FR) Legrand Mosaic 45 antibactérien surface à voyant, Simon, ou autre
- Prises informatiques : RJ-11 / RJ-12 / RJ-45, 6a cat. ou supérieur
- Prises multimédia : USB, HDMI, Neutrik hybrides, ou autres
- Appel malade selon la demande du client

## Configuration optionnelle

- Tubes verticaux pour maintenir les accessoires
- Des rails médicaux en acier inoxydable peuvent être fixés si nécessaire
- Accessoires supplémentaires : tiges verticales pour le montage d'accessoires, lampes d'examen, bras de moniteur articulés, perches à perfusion, paniers pour produits jetables



## Caractéristiques

- Frein pneumatique / électromagnétique / à friction
- Possibilité de régler la hauteur de la tête de service (environ 700 mm) par un bras à moteur électrique.

## Configuration standard du bras

- Prises de gaz médicaux : 2x O2, 1x N2O, 2x AIR, 2x VIDE, 1 x SEGA
- Prises électriques : 230 V - 12 pcs (3 circuits)
- Prises équipotentielles : 12 pcs
- Prises informatiques : RJ-45, cat 6 : 2 pcs
- Provision pour les prises de l'utilisateur : 3 pcs
- Potence TPS à 4 crochets sur bras articulé
- Support avec rails latéraux type DIN (25x10 mm)
- Jeu de pinces pour accessoires supplémentaires
- Frein pneumatique

## Contact:

[info@system-med.fr](mailto:info@system-med.fr)  
Tel : 04 78 94 71 43  
[www.system-med.fr](http://www.system-med.fr)

Fiche produit:

# LUNA compact

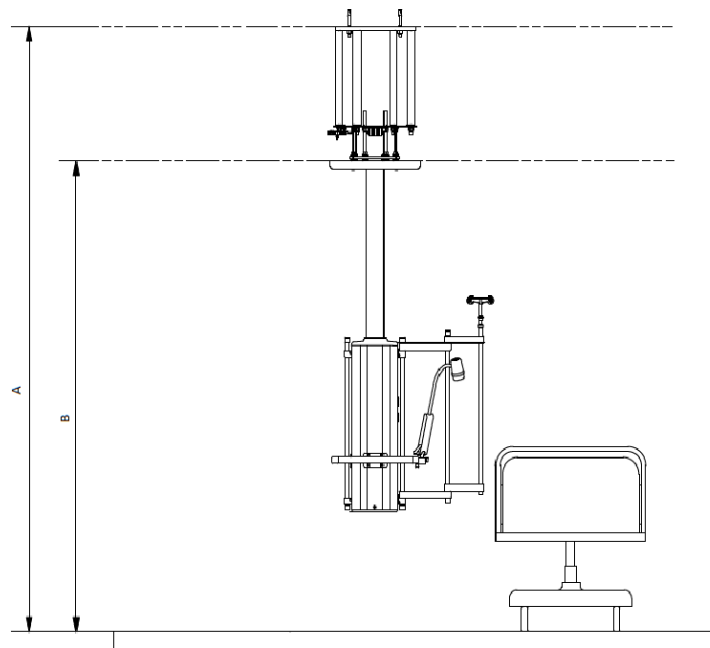
Colonne plafonnière fixe – simple ou double

Version: 20170124FR



## Spécifications techniques du boîtier de distribution

- Boîtier de distribution vertical : Forme à 3, 4 ou 6 plans, longueur : 600, 800, 1000, 1200 mm
- Longueurs non standard disponibles.
- Corps en profilés d'aluminium
- Bras, capot de finition, panneaux de branchement et accessoires supplémentaires thermolaqués en RAL 9002.
- Les logements des roulements, les tubes de descente, le boîtier de distribution et les capuchons de protection sont peints en RAL 9022.
- Couleurs RAL non standards disponibles.



## Prises de gaz médicaux et prises de vide

- AFNOR (NF 90-116) ALS, DKD, Cahouet, Pressblock, ou autre

## Éclairage

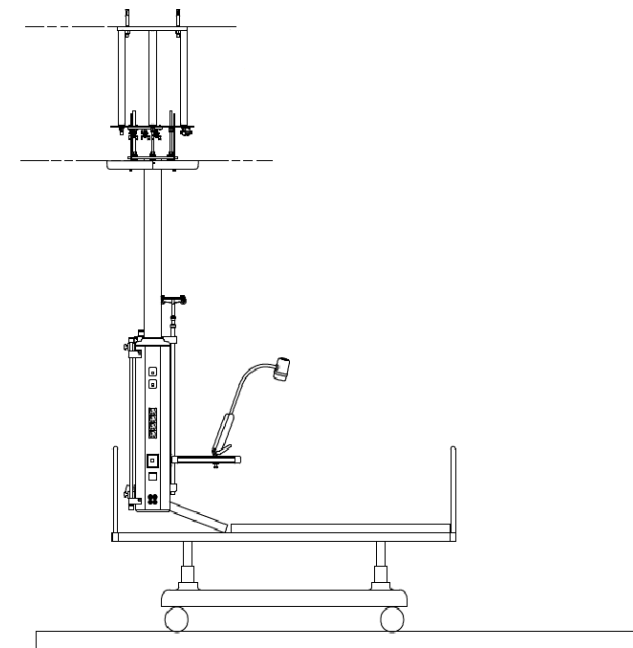
- Types d'éclairage : Lumière d'ambiance LED
- Emplacement de l'éclairage : sur les bras ou au bas du boîtier de distribution
- L'éclairage est allumé/éteint par un interrupteur/bouton sur l'unité

## Prises électriques et informatiques

- Prises électriques : Type E (FR) Legrand Mosaic 45 antibactérien surface à voyant, Simon, ou autre
- Prises informatiques : RJ-11 / RJ-12 / RJ-45, 6a cat. ou supérieur
- Prises multimédia : USB, HDMI, Neutrik hybrides, ou autres
- Appel malade selon la demande du client

## Configuration optionnelle

- Tubes verticaux pour maintenir les accessoires
- Des rails médicaux en acier inoxydable peuvent être fixés si nécessaire
- Accessoires supplémentaires : tiges verticales pour le montage d'accessoires, lampes d'examen, bras de moniteur articulés, perches à perfusion, paniers pour produits jetables



## Caractéristiques

- Colonne fixe (sans mouvement)

## Configuration standard du bras

- Prises de gaz médicaux : 2x O2, 2x AIR, 2x VIDE, 1 x SEGA
- Prises électriques : 230 V : 8 pcs (2 circuits)
- Prises équipotentielles : 8 pcs
- Prises informatiques : RJ-45 cat 6. : 2 pcs
- Tige pour pompes à perfusion
- Potence TPS à 4 crochets sur bras articulé
- Etagère avec rails latéraux type DIN (25x10 mm)

## Contact:

[info@system-med.fr](mailto:info@system-med.fr)  
Tel : 04 78 94 71 43  
[www.system-med.fr](http://www.system-med.fr)

Fiche produit:

# VEGA care

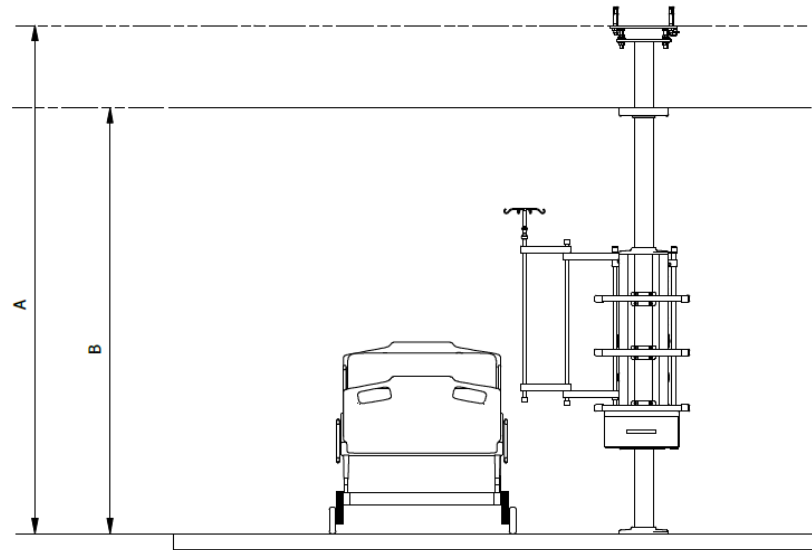
Colonne autoportante – simple ou double

Version: 20161227FR



## Spécifications techniques du boîtier de distribution

- Boîtier de distribution vertical : Forme à 3, 4 ou 6 plans, longueur : 600, 800, 1000, 1200 mm
- Longueurs non standard disponibles.
- Corps en profilés d'aluminium
- Bras, capot de finition, panneaux de branchement et accessoires supplémentaires thermolaqués en RAL 9002.
- Les logements des roulements, les tubes de descente, le boîtier de distribution et les capuchons de protection sont peints en RAL 9022.
- Couleurs RAL non standards disponibles.



## Prises de gaz médicaux et prises de vide

- AFNOR (NF 90-116) ALS, DKD, Cahouet, Pressblock, ou autre

## Éclairage

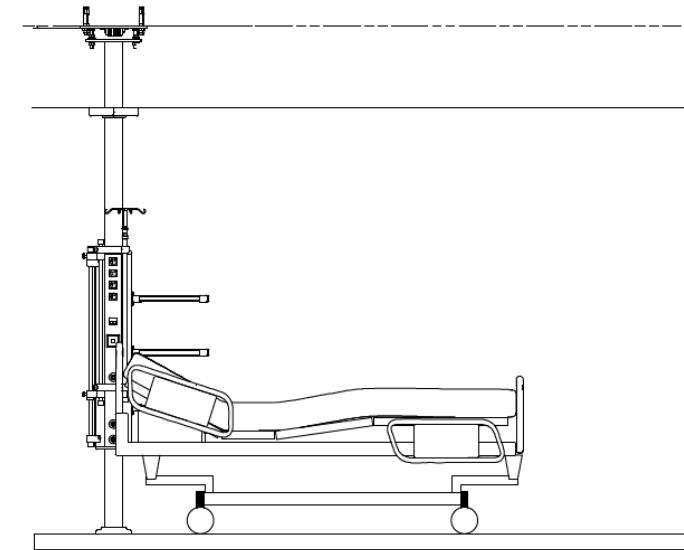
- Types d'éclairage : Lumière d'ambiance LED
- Emplacement de l'éclairage : sur les bras ou au bas du boîtier de distribution
- L'éclairage est allumé/éteint par un interrupteur/bouton sur l'unité

## Prises électriques et informatiques

- Prises électriques : Type E (FR) Legrand Mosaic 45 antibactérien surface à voyant, Simon, ou autre
- Prises informatiques : RJ-11 / RJ-12 / RJ-45, 6a cat. ou supérieur
- Prises multimédia : USB, HDMI, Neutrik hybrides, ou autres
- Appel malade selon la demande du client

## Configuration optionnelle

- Tubes verticaux pour maintenir les accessoires
- Des rails médicaux en acier inoxydable peuvent être fixés si nécessaire
- Accessoires supplémentaires : tiges verticales pour le montage d'accessoires, lampes d'examen, bras de moniteur articulés, perches à perfusion, paniers pour produits jetables



## Caractéristiques

- Pilier autoportant à montage rapide utilisé dans les locaux où la capacité de supportage du plafond est trop faible pour les colonnes fixées au plafond
- Evite les études de structure et de renfort de dalles
- Les réseaux arrivent du plafond

## Configuration standard du bras

- Prises de gaz médicaux : 2x O2, 2x AIR, 2x VIDE, 1 x SEGA
- Prises électriques : 230 V : 8 pcs (2 circuits)
- Prises équipotentielles : 8 pcs
- Prises informatiques : RJ-45 cat.6 : 2 pcs
- Tige pour pompes à perfusion
- Potence TPS à 4 crochets sur bras articulé
- Etagère avec rails latéraux type DIN (25x10 mm)

## Contact:

[info@system-med.fr](mailto:info@system-med.fr)

Tel : 04 78 94 71 43

[www.system-med.fr](http://www.system-med.fr)