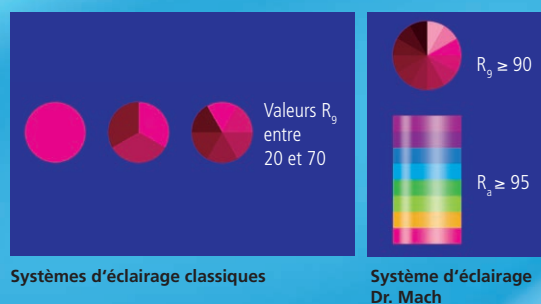


# Avantages de la lampe Mach LED 150



## Propriétés d'éclairage et optique

### Excellent rendu des couleurs

Avec d'excellentes valeurs de rendu des couleurs de  $R_9 \geq 95$  et  $R_9$  (rouge)  $\geq 90$ , le chirurgien reconnaît aisément les moindres nuances de couleur des tissus humains. Pour distinguer les différents tons de rouge dans la zone à opérer, le rendu précis de la couleur «rouge» est capital.

$R_9$  (rouge)  $\geq 90$  signifie pour le chirurgien une distinction nettement meilleure des détails. Le spectre des couleurs de la zone à opérer offre un rendu naturel et contrasté. En outre, la lampe chirurgicale est nettement plus agréable pour l'œil.

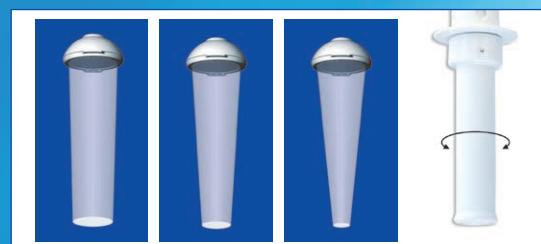


Lampe chirurgicale Mach LED 150

### Système de lentilles facettées

La multitude des lentilles facettées par ordinateur assure l'homogénéité et limite les ombres dans le champ d'éclairage.

Les optiques disposés séparément avec respectivement 1 module LED génèrent leur propre champ d'éclairage et renforcent donc l'effet de contraste de la lampe chirurgicale. Ainsi, il est possible d'obtenir facilement des intensités lumineuses de 130.000 Lux.



### Focalisation

La rotation de la poignée stérilisable permet de modifier la taille du champ d'éclairage. Le faisceau lumineux focalisable permet un éclairage ponctuel des lésions les plus profondes avec une intensité lumineuse importante et une adaptation précise du diamètre du champ d'éclairage à la taille de la plaie.



## Confort supérieur



### Lumière froide



### Bonne évacuation thermique grâce à la fluidité des formes

# Mach LED 150

### System Med SAS

Parc Urbain Est · 105 rue Alexandre Dumas · 69120 Vaulx en Velin  
Téléphone: +33 (0)4 / 78 94 70 90 · Fax: +33 (0)4 / 78 89 65 40  
[www.system-med.fr](http://www.system-med.fr)

### Dr. Mach GmbH & Co. KG

Flossmannstraße 28 · D-85560 Ebersberg  
Téléphone: +49 (0) 8092 / 2093-0 · Fax: +49 (0) 8092 / 2093-50  
[www.dr-mach.de](http://www.dr-mach.de) · e-mail: [info@dr-mach.de](mailto:info@dr-mach.de)

Sous réserve de modifications techniques · 59000341 A05 · Edition: 12/2017



**Dr. Mach**  
Medical lighting  
+Technology

## Mach LED 150

Petite lampe chirurgicale avec technologie LED

# Petite lampe chirurgicale Mach LED 150



Mach LED 150 FP / LED 150 F / LED 150  
130.000 Lux / 110.000 Lux / 110.000 Lux

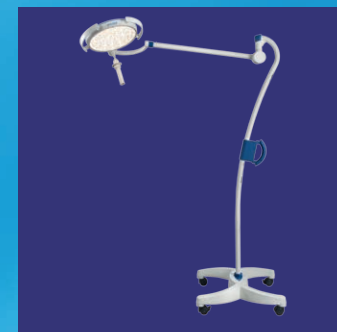
Petite lampe chirurgicale  
pratique avec l'avantage  
optionnel de la focalisation



Mach LED 150 avec fixation au plafond



Mach LED 150 avec fixation au mur



Mach LED 150 avec trépied à quatre pieds

## Performances

### Mach LED 150

Un excellent rendu des couleurs



Système à plusieurs lentilles facettées



Lumière froide



Bonne évacuation thermique grâce  
à la fluidité des formes

Maintenance aisée

### Mach LED 150 FP / LED 150 F

En plus des avantages offerts  
par la lampe Mach LED 150:

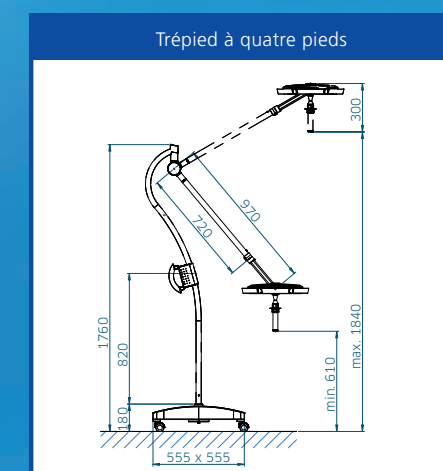
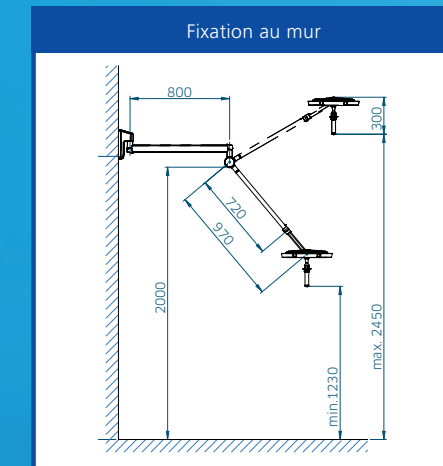
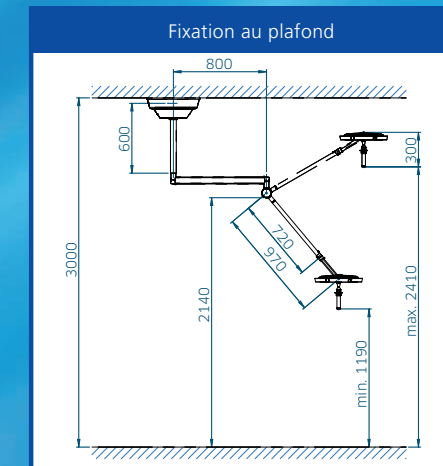
#### Focalisation



#### Manipulation

2 fonctions par  
le biais du clavier  
à membrane:

- marche/arrêt
- régulation de la luminosité



Dimensions en millimètres

Caractéristiques techniques <sup>(1)</sup> Système d'éclairage Mach LED 150 <sup>(2)</sup>	Mach LED 150 FP <sup>(3)</sup>	Mach LED 150 F <sup>(3)</sup>	Mach LED 150 <sup>(4)</sup>
Intensité lumineuse en lux à 1 mètre	130.000	110.000	110.000
Température de couleur (kelvins)	4300	4300	4300
Indice de rendu des couleurs R <sub>a</sub> <sup>(5)</sup>	95	95	95
Champ d'éclairage (en cm)	17 – 24	18 – 25	19 (focus fixe)
Zone de travail (en cm)	70 – 140	70 – 140	70 – 140
Diamètre du corps de la lampe (en cm)	40	40	40
Augmentation de la température au niveau de la tête	0,5 °C	0,5 °C	0,5 °C
Régulation électronique de la luminosité sur le corps de la lampe	standard	standard	standard
Agent lumineux LED	26	26	26
Durée de vie des sources lumineuses	> 50.000 h	> 50.000 h	> 50.000 h
Puissance totale absorbée	35 W	35 W	35 W

(1) Pour plus de données techniques, consultez le fiche de données de la lampe disponible sur demande.

(2) Bloc d'alimentation externe

(3) Modèle F avec focalisation

(4) Modèle avec focus fixe

(5) R<sub>a</sub> est une valeur moyenne issue de R<sub>1</sub> = vieux rose, R<sub>2</sub> = jaune moutarde, R<sub>3</sub> = vert-jaune, R<sub>4</sub> = vert clair, R<sub>5</sub> = bleu turquoise, R<sub>6</sub> = violet ciel, R<sub>7</sub> = violet aster, R<sub>8</sub> = lilas. Valeur max. = 100.