



Karl Kaps **Colposcopes**

**Hautes exigences -
Solutions ingénieuses**

- Colposcope optique compact à LED
- Colposcope optique hautes performances à LED
- Vidéocolposcope full HD à LED



Karl Kaps Colposcopes

Examen fiable pour la détection précoce du Cancer du col de l'utérus

En France, plusieurs milliers de femmes souffrent du cancer du col de l'utérus chaque année. Dans le monde entier, il y a environ 1 demi million de femmes qui développent un carcinome chaque année, la moitié d'entre eux ayant entraîné une mortalité.

Il a été démontré que le risque du cancer du col de l'utérus peut être réduit grâce à la prévention et la détection précoce.

Si les signes avant-coureurs du cancer du col de l'utérus sont diagnostiqués à un stade précoce et qu'un traitement approprié est proposé, les patients ont de bonnes chances que la maladie ne progresse pas.

Les colposcopes sont indispensables dans le diagnostic précoce et le suivi des voies génitales.

Les colposcopes Kaps garantissent une image 3D, par leur excellente optique, des niveaux de zoom multiples et un système d'éclairage de qualité et permettent donc un diagnostic précoce et précis, ce qui aide à amorcer une thérapie efficace.

Kaps représente plus de 70 ans d'expérience dans le développement et la production de Colposcopes. En tant que société allemande traditionnelle, Siège social à Asslar, Karl Kaps exporte vers plus de 70 pays.

La colposcopie est dérivée du grec ancien et traduit signifie "examen vaginal"

"kolpos" = vagin

"skopia" = regarder

Qualité sans compromis

Design ergonomique

- Manipulation conviviale
- Prises ergonomiques pour le réglage de la hauteur, le zoom et l'angle qui permettent d'être positionnés avec précision millimétrique
- Remplacement simple des oculaires et lentilles des objectifs

Optique brillante

- Images cristallines, détails en haute résolution
- Couleurs naturelles (optique apochromatique)
- Trajectoire de faisceau parallèle (trajectoire optique et éclairage) pour une meilleure illumination du champ visuel
- Différents niveaux de zoom qui permettent soit une vision d'ensemble (faible grossissement 3x), soit une vision des détails (fort grossissement 21x).

Éclairage ultra-brillant à LED

L'éclairage LED, par fibre optique coaxiale, offre une illumination cohérente des couleurs, et rend visibles les structures anatomiques et les vaisseaux sanguins.

Ergonomie optimale

Sur piètement mobile ou fixé sur une table d'examen, les colposcopes Kaps se distinguent par la maniabilité, le faible encombrement et la stabilité.

Options possibles

Avec les adaptateurs photo et vidéo supplémentaires, les colposcopes Kaps peuvent devenir facilement et rapidement des colposcopes photo / vidéo. Cela permet l'enseignement et l'enregistrement des données du patient.

Longévité

Les colposcopes Kaps sont robustes, en aluminium de haute qualité et sont caractérisés par une longue durée de vie.

Adaptation laser

En adaptant un micromanipulateur laser au colposcope, on peut traiter le col de l'utérus avec précision.



Kaps KP 3000 LED

sur pied mobile



Kaps KP 3000 avec binoculaire incliné sur pied mobile

Le Kaps KP 3000 est le colposcope idéal pour les examens de routine. Avec ses accessoires, il répond à des normes élevées de qualité et convainc les utilisateurs avec son rapport qualité-prix attrayant.

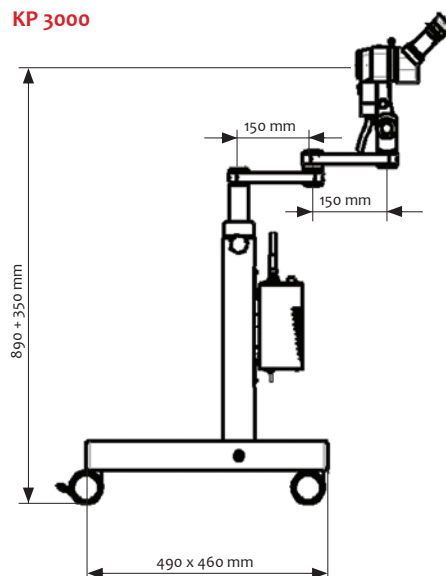
Ce colposcope se démarque par sa maniabilité, sa souplesse d'utilisation au quotidien et sa vaste gamme d'accessoires.

Si le Kaps KP 3000 est équipé d'une caméra vidéo intégrée ou d'un appareil photo numérique, vous obtiendrez un colposcope vidéo complet pour fournir des résultats probants .

Large gamme d'accessoires

- Puissant éclairage à LED et fibre optique
- Changeur de grossissement à 5 échelons : 5x/8x/13x/18x/21x
- Choix entre binoculaire droit ou incliné
- Lentilles oculaires et interchangeables
- La poignée en T peut être montée des deux côtés
- Filtre vert pivotant

KP 3000



Kaps SOM[®] 62 LED

Pour l'utilisation dédiée au bloc opératoire. Votre allié pour les conisations laser, résections, etc.



Kaps SOM[®] 62 avec binoculaire incliné sur pied mobile

Au bloc opératoire, son bras de déport à réglage de compensation en fait un instrument idéal pour une utilisation au-dessus des champs stériles.

Ergonomique

Ce colposcope est équipé d'un binoculaire droit et d'un chargeur de grossissement à trois échelons (x5 / 8x / 13x).

Éclairage

Vous bénéficiez d'un éclairage LED puissant muni d'un variateur continu de 0 à 100% de l'intensité lumineuse. La fibre optique vous offre une lumière homogène et rend les structures anatomiques et les vaisseaux nettement visibles. En position haute, un interrupteur intégré assure l'extinction automatique du colposcope.

Un équipement parfait

- Éclairage à fibre optique haute densité
- Disposition ergonomique des toutes les commandes
- Changeur de grossissement à 3 échelons : 5x/8x/13x, en option jusqu'à 5 échelons 21x
- Pied mobile avec 4 roulettes souples, avec frein
- Intégration facile d'une caméra vidéo et d'un écran avec enregistrement

Kaps SOM[®] 52 LED

sur pied mobile



Kaps SOM[®] 52 avec binoculaire incliné sur pied mobile

Le colposcope KAPS SOM52 est spécialement adapté aux besoins des examens gynécologiques fréquents avec un diagnostic et un traitement réussis.

Le design ergonomique se traduit par une position “sans fatigue” pour l'utilisateur. L'optique haut de gamme, des images tridimensionnelles et une grande profondeur de champ permettent d'augmenter le taux de réussite du diagnostic.

Système modulaire

Créez votre colposcope pour votre propre application. Le système modulaire permet une adaptation ultérieure facile par une vaste gamme d'accessoires.

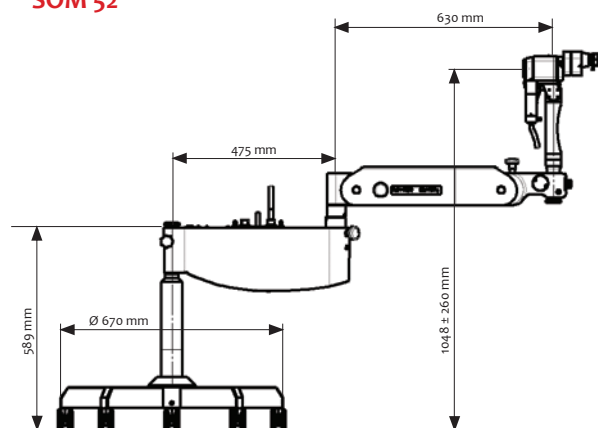
La configuration idéale est : zoom continu de 3x à 21x, avec mise au point fine sur 4 cm par molette bilatérale.

Naturellement, vous pouvez équiper votre colposcope SOM avec un appareil photo numérique, un système vidéo ou une caméra endoscopique. L'adaptation des systèmes laser n'est pas un problème.

Large gamme d'accessoires

- Puissant éclairage LED et fibre optique
- Filtre vert pivotant
- Changeur de grossissement zoom manuel continu apochromatique 1-6
- Binoculaire droit incliné à 45° pour une meilleure ergonomie
- Objectifs et oculaires interchangeables
- À partir d'un changeur de grossissement de 5 fois, une ouverture pour une profondeur de champ accrue est disponible en option
- Version motorisée (zoom et mise au point) en option
- Système de caméra HD ou 4K intégré, avec enregistreur et écran en option
- Adaptation aux systèmes laser des principaux fabricants

SOM 52

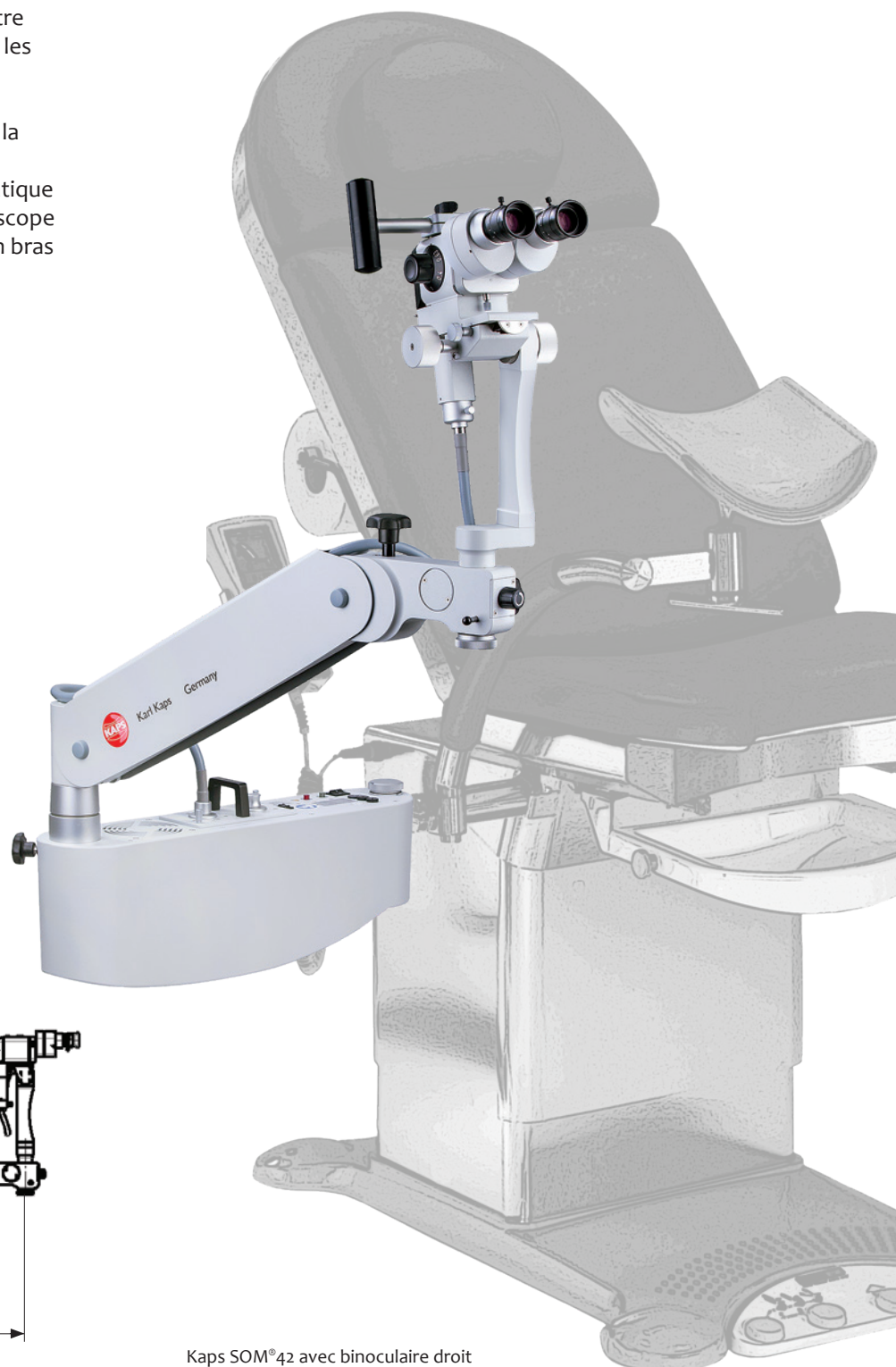


Kaps SOM[®] 42 LED

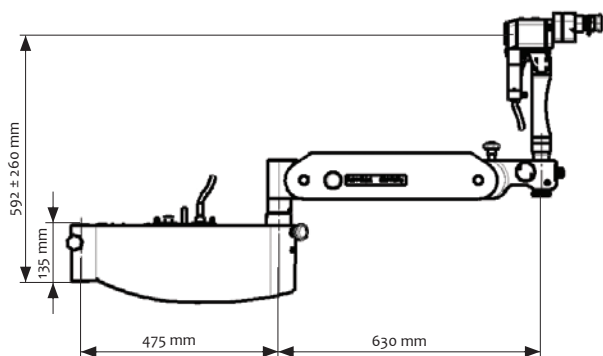
monté sur une table d'examen

Avec différents supports, le SOM[®] 42 peut être monté sur le côté gauche ou droit de toutes les tables d'examen courantes.

Le positionnement précis est assuré grâce à la combinaison d'un bras oscillant et d'un bras pivotant. Cela garantit une manipulation pratique et rapide. Lorsqu'il n'est pas utilisé, le colposcope peut être pivoté sur le côté. En raison de son bras pivotant, il occupe très peu d'espace.



SOM 42



Kaps SOM[®] 42 avec binoculaire droit et poignée en T montée sur une table d'examen

Vidéocolposcope ViCo S HD LED

sur pied mobile / sur table d'examen



Kaps ViCo S HD LED sur support mobile avec éclairage LED intégré, bras pivotant et accès sans obstacle au patient

Le vidéocolposcope Kaps ViCo S HD LED est le colposcope idéal pour la pratique gynécologique moderne. Il combine une caméra vidéo haute définition avec une lumière LED intégrée dans un appareil vidéo compact en temps réel.

Le ViCo S HD LED est équipé d'un bras à ressort pour un positionnement encore plus facile du système.

Design ergonomique

La conception ergonomique compacte associée à l'utilisation avec une seule main permet un repositionnement rapide et un examen détendu à la fois, pour les médecins et les patients.

La caméra full HD avec fonction autofocus assure une image nette en toute situation.

Éclairage ultra-brillant

La température de couleur à contraste élevé de l'éclairage LED intégré est très similaire à la lumière du jour. Cet éclairage, ainsi que l'illumination homogène du champ de vue, contribuent à un travail sans fatigue.

D'autres avantages comme une durée de vie de 50 000 heures des Leds, la faible consommation d'énergie, et la production de chaleur très modérée.

Équipement parfait

- Réglage électronique du grossissement, de l'aperçu complet au plus petit détail, en un seul clic
- Filtre vert électronique pour les détails spécifiques de l'objet
- Fonctions de mise au point automatique et d'image fixe
- Distance de travail optimale, focalisée automatiquement de 250 à 350 mm
- Connexion au moniteur via DVI-D ou HDMI (moniteur non inclus dans la livraison)



Kaps ViCo S HD LED monté sur une table d'examen MEDIFA 4000

Full HD
1080

Station de vidéocolposcopie

Composée d'un Vico S HD LED et d'un enregistreur tactile avec logiciel d'archivage et de streaming



Compact

Cette station de vidéoscopie propose sur un pied compact toutes les fonctions nécessaires pour visualiser, enregistrer, archiver, réviser, enseigner et bien plus encore.

Performant

La caméra vidéo autofocus de format Full HD vous garantit une image lumineuse, toujours nette, quelle que soit la distance focale entre 25 et 35 cm.

Connecté

Le logiciel tactile assure une manipulation ergonomique et intuitive, et permet l'enregistrement et la visio-conférence, via le réseau LAN. Il est possible de l'interfacer avec le dossier patient ou le PACS.

Accessoires Kaps pour des colposcopes optiques KP3000 et SOM42/52/62

Puissant jusqu'au moindre détail

Documentation vidéo et photo pour les colposcopes optiques de la série KP et SOM®

Les colposcopes standard peuvent être transformés en colposcopes photo / vidéo, ce qui le rend optimal pour le diagnostic et l'étude des résultats médicaux.



Tube photo Kaps pour appareil photo reflex Canon/Nikon

Optique haut de gamme antireflet pour appareil photo numérique reflex de Canon ou Nikon, avec faible distorsion.



Adaptateur photo HD Kaps pour SONY NEX-5 / -6 / -7 et Alpha 5000/6000

Des résultats médicaux parfaits avec optique apochromatique pour des images brillantes et réalistes avec une diversité de détails étonnants.



Accessoires vidéo HD Kaps

Large gamme d'accessoires vidéo.
Documentation sur demande.

Veuillez nous contacter pour toutes informations complémentaires.



Support moniteur KAPS

Simple à installer sur les colposcopes SOM 62, SOM 52, SOM 42, et ViCo S.
Réglable en hauteur. Pivotable et inclinable pour un maximum d'efficacité.
Équipé en standard pour fixation d'un écran en VESA 100.



Écran Neovo X22

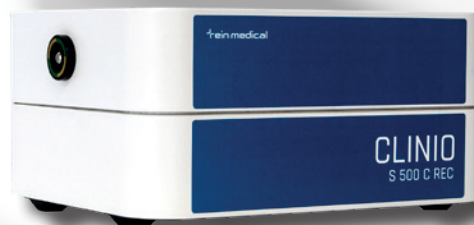
Technologie LED rétro-éclairée, haute résolution (full HD) de 1920 x 1080 pixels, verres optiques NeoV, entrées modulables : VGA, HDMI, DVI, S-Video, RCA x2, audio entrée / sortie, possède un encadrement métallique résistant.

Logiciel d'acquisition vidéo sur PC ou tablette

pour une documentation facile et économique

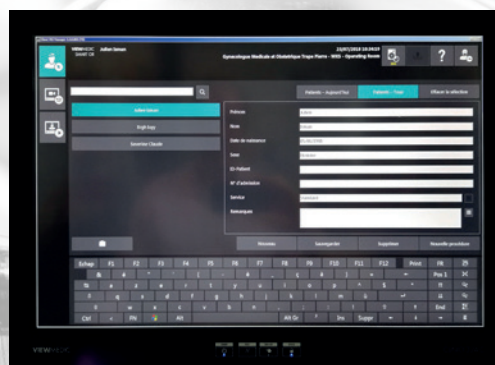
Kaps a simplifié le quotidien des médecins.

Nous avons organisé vos images et vidéos facilement et efficacement dans un dossier de santé électronique. Le logiciel est en français, auto-explicatif et facile à utiliser.



Gestion

- Les données, les images et les commentaires des patients sont stockés dans une base de données structurée
- Affectation automatique des numéros d'identification du patient ou récupération des identités patients existantes via interface HL7/DICOM
- Recherche et tri des données patient
- Fonction de recherche de texte intégral avec sauvegarde automatique avec intervalle programmé
- Interface possible avec PACS (DICOM) et SIH (HL7)



Résultats

- Affichage en plusieurs parties pendant l'enregistrement
- Enregistrement contrôlable à la main ou au pied
- Lecture vidéo avec une barre coulissante pour le choix individuel des positions horaires
- Saisie des commentaires des diagnostics



Documentation

- Création automatique de rapports HTML personnalisables avec des images
- Impression directe d'images avec des données de patient intégrées et d'autres informations supplémentaires
- Export facile par USB ou réseau (NAS)



Documentation technique

Kaps KP 3000 + KP 3000 S

Pied roulant	Hauteur 600 mm
Tube vertical	f = 125 mm
Tube incliné	f = 125 mm
Objectif	f = 300 mm (au choix f = 250 mm)
Oculaires	WF 20 x V avec compensation dioptrique (au choix WF 16 x V)
Filtre vert	filtre vert
Éclairage	LED, réglable en continu
Poignée en T	peut être monté à gauche ou à droite
Grossissement	5x / 8x / 13x / 18x / 21x
Champ de vision	30 mm / 22 mm / 15 mm

Grossissement avec changeur à 5 étapes et tube binoculaire f = 125 mm

Facteur de grossissement	0,4	0,63	1,0	1,6	2,5	Objectif f = 300 mm Correspondant à la distance de travail (objectif alternatif f = 250 mm)
Grossissement	3,4	5,4	8,5	13,6	21,2	
Champ de vision Ø [mm]	55	35	21,5	13,2	8,5	Oculaire WF 20 x

Kaps SOM 62 +SOM 52 + SOM 42

Éclairage	Éclairage de lumière froide coaxial avec éclairage LED intégré
Distance de travail	250 mm ou 300 mm standard - autre focale sur demande
Mise au point fine	40 mm manuel
Tubes binoculaires	Tube droit f = 125 mm, tube incliné f = 125 mm 45° standard - Tube droit f = 159 mm, tube incliné f = 159 mm 45° sur demande - Tube inclinable grand angle f = 182 mm 0 -210° sur demande
Oculaires, paires	Grand-angle, oculaires avec dioptre WF 16 x V ou WF 20 x V - réticules sur demande
Grossissement	Grossissement avec changeur à 3 étapes - Grossissement avec changeur à 5 étapes Zoom 1-6 manuel (apochromatique)

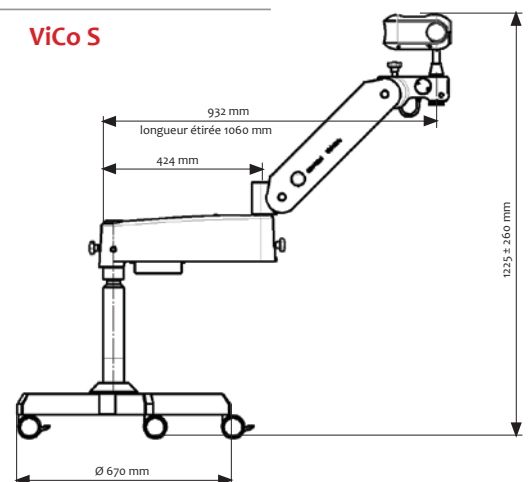
Grossissement avec changeur à 5 étapes et tube binoculaire f = 125 mm

Facteur de grossissement	0,4	0,63	1,0	1,6	2,5	Objectif f = 300 mm Correspondant à la distance de travail (objectif alternatif f = 250 mm)
Grossissement	3,4	5,4	8,5	13,6	21,2	
Champ de vision Ø [mm]	55	35	21,5	13,2	8,5	Oculaire WF 20 x

ViCo S HD

Résolution d'image	1920 (H) x 1080 (V) points
Format d'image	16:9
Vidéo standard	1080i (full HD)
Sortie vidéo	Composant vidéo (Y/Pb/Pr) / DVI-D / HDMI
Dimensions	170 (L) x 80 (B) x 110 (H) mm
Grossissement	Zoom jusqu'à 120x (optique 10x, numérique 12x)
Distance de travail	250 mm - 350 mm automatique
Poids	environ 1200 g
Éclairage	Super brillant LED ring, 5800 K
Filtre	filtre vert électronique
Focalisation	motorisée, automatique ou manuelle
Tension d'alimentation	90-240V AC, 50/60Hz
Options	sur demande

ViCo S



Découvrez nos catalogues de tables d'examens gynécologiques



Fabricant en Allemagne :



Karl Kaps est une société de renommée mondiale offrant des solutions complètes de diagnostic et de traitement dans les disciplines médicales de l'ortho-rhino-laryngologie, de l'ophtalmologie, de la microchirurgie, de l'endodontie, de la neurochirurgie, de la chirurgie vertébrale et de la gynécologie.

Des microscopes chirurgicaux et de diagnostic modernes et innovants sont développés et fabriqués sur les sites de production d'Asslar et de Wetzlar.

Nous visons à fournir à nos clients le meilleur équipement possible pour les soins médicaux de leurs patients. C'est notre contribution pour assurer que le diagnostic soit correct et que la thérapie soit réussie.

Plus d'informations sur notre site internet

www.kaps-optik.de

Karl Kaps GmbH & Co.KG
Schulstrasse 57
D-35614 Asslar/Wetzlar
Fon +49 (0) 64 41 8 07 04-0
Fax +49 (0) 64 41 8 59 85
www.kaps-optik.de
E-mail: info@kaps-optik.de

Distributeur exclusif en France :



Parc Urbain Est
105, rue Alexandre Dumas
69120 Vaulx-en-Velin
Tél. : 04 78 89 71 43
Fax : 04 78 89 65 40
info@system-med.fr
www.system-med.fr

© 2019 Karl Kaps / System-Med
Tous droits réservés
Des modifications techniques
peuvent être apportées sans préavis
Imprimé en France, Avril 2019

Kaps Colposcope / fr / 2019-04